

Stavebné tesnenia

vhodné pre kontakt s polykarbonátom
(prestrešky, bazény)



VERZIA: 1.02/10

MAJK s.r.o.
976 68 Heľpa 1108
Slovenská republika

Tel./Fax: +421/ 48/ 618 62 78

Tel./Fax: +421/ 48/ 618 65 11

Tel.: +421/ 48/ 618 60 01

majk@majk.sk
<http://www.majk.sk>



VÝZNAM A POUŽITIE

Profily z EPDM gummy /BAU 70/ (ďalej len EPDM profily) je druh tesnenia z kompaktnej gummy na báze Etylén - Propylén - Dien kaučuku s anorganickými aorganickými prísadami (ako napr. rôzne plnivá, vzdúvadlá, zahusťovacie činidlá, prísady proti starnutiu a zmäkčovadlá) rôznych tvarov a veľkosti. Neprepúšťajú vzduch a nemajú prakticky žiadnu nasiakavosť. Odolávajú poveternostným vplyvomvrozmedzí teplôt -40 °c až +100 °c bez zmeny fyzikálnych, mechanických a chemických vlastnosti. Krátkodobo tesnenia odolávajú teplotám do +130 °C, avšak je potrebné počítať spredčasným starnutím a zmenou ich vlastnosti. Sú vyrábané v tvrdosti 70 +/- 5 °ShA.

Povrch tesnenia je hladký a čierny (príp. podľa dohovoru aj farebný). EPDM profily sa vyrábajú v niekoľkých základných tvaroch, buď ako štvorec, obdĺžnik, kruhové tesnenie, medzikružia a rôzne špeciálne tesnenia, v závislosti od požiadaviek zákazníka. Pokiaľ však odberateľ požadujete iný tvar alebo iný rozmer, ako je uvedený v katalógu a predloží požiadavkový list (resp. jeho bližšiu špecifikáciou) na vývoj tohto tesnenia doplnený náčrtom, je možné po dohode s vedúcim výroby a majiteľom spoločnosti, tento vyrobiť.

Použitie - EDPM profily sú svojim mechanickými, fyzikálnymi, chemickými vlastnosťami a trvalou deformáciou predurčené ako tesnenie konštrukčných a stavebných častí v rôznych odvetviach priemyslu, ako aj tesnenia pre automobilový priemysel.

SÚVISIACE NORMY

- STN 62 0002 Triedenie a označovanie gúm (september 1995)
- STN 62 0011 Technické gumové výrobky (1. 1. 1993)
- STN 62 2000 Materiálové listy gúm. Základné ustanovenie (november 1995)
- STN 63 0001 Skladovanie gumových výrobkov (1. 1. 1993)
- STN 63 0100 Medzné odchýlky rozmerov pre výrobky z technickej gummy (1. 1. 1993)
- STN 63 0101 Tolerancie rozmerov výrobkov z gummy (1. 1. 1993)
- STN 63 3001 Výrobky z gummy a plastov. Vytlačované profilové tesnenia. Všeobecné ustanovenia a skúšanie (1. 1. 1993)
- Podnikové normy THONY s.r.o., Uničov, Č. R.

SCHÉMA OZNAČOVANIA EPDM PROFILOV

273 235 XX XXXX

273 23 - Všeobecné označovanie výrobkov z kompaktnej gummy

5 - TECHNOLÓGIA (5-vulkanizácia v soľnej vani)

X - Materiál

X - TVAR PROFILU (1-štvorec, 2-obdĺžnik, 3-šnúra, 4-hadica, 5-špeciálny)

XXXX - Poradové číslo resp. rozmer



TOLERANCIA

Povolené medzné odchýlky podľa príslušnej normy prierezu tesnenia z EPDM - kompaktnej gumy sú uvedené v nasledujúcej tabuľke.

Rozmer v mm		Tolerancie
od	do	v mm (E3)
0	1,5	0,4
1,5	2,5	0,5
2,5	4,0	0,7
4,0	6,3	0,8
6,3	10,0	1,0
10,0	16,0	1,3
16,0	25,0	1,6
25,0	40,0	2,0
40,0	63,0	2,5
63,0	100,0	3,2

V prípade špecifických požiadaviek na toleranciu vzhľadom na použitie výrobku je potrebné dohodnúť s výrobcom iné hodnoty tolerancie, príp. uviesť tieto údaje pri objednávke. Polohu tolerancie, čiže jej umiestnenie resp. rozloženie je možné podľa potreby meniť a to buď plusovo, mínusovo prípadne obojstranne napr.

Medzná odchylka pri rozmere 5 mm s toleranciou 0,8 mm je možné rozložiť na

+0,80 alebo +0,00 alebo + 0,40 alebo + 0,20 a pod.
-0,00 -0,80 -0,40 -0,60

FORMA OBJEDNÁVKY

Každá faxová, poštou doručená alebo elektronickou poštou odoslaná objednávka musí okrem presnej adresy objednávateľa obsahovať všetky potrebné firemné iniciály, ako IČO, DIČ, peňažný ústav, číslo účtu, spôsob platby, telefonické spojenie, e-mail (ak je k dispozícii) termín splnenia, spôsob zaslania tovaru (zásielková spoločnosť, autom dodávateľa, vlastná doprava). Ďalej popis tovaru, počet metrov, prípadne cenu za 1 m bez DPH 19 %.

350038 10,90 Sk / 1 m 1000 m

ĎALŠIE PONÚKANÉ SLUŽBY

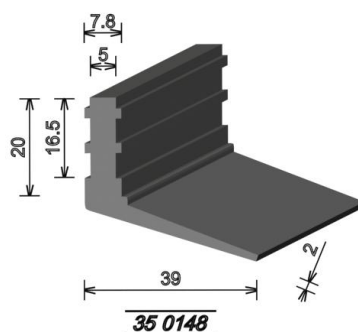
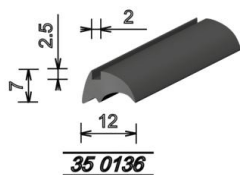
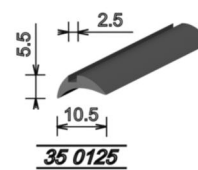
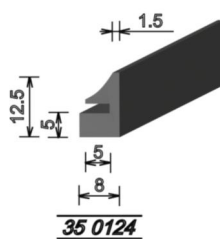
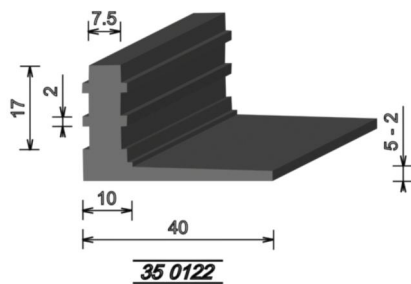
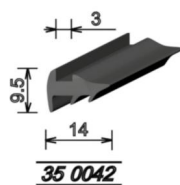
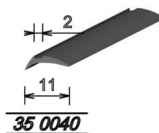
- výroba nových profilov podľa požiadaviek zákazníka a po dohode s majiteľom resp. vedúcim výroby.
- po dohode prevedenie profilu na samolepiace

UPOZORNENIE !

Katalóg má informatívny charakter.
Obrázky profilov nie sú zakreslené v mierke 1:1.

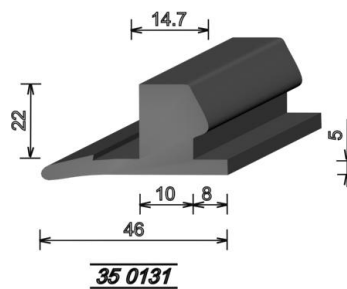
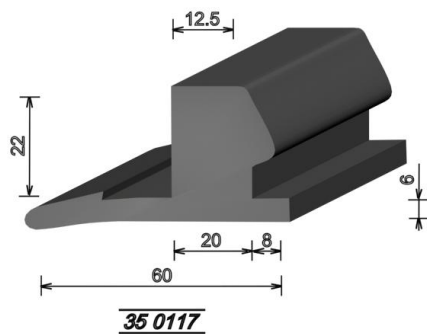
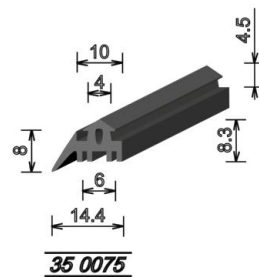
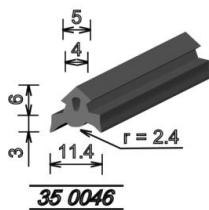
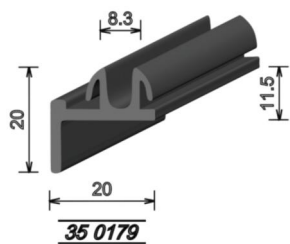
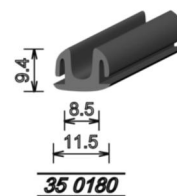
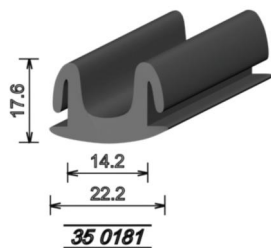
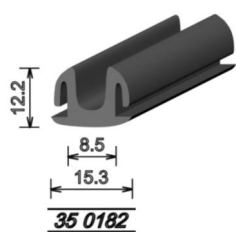
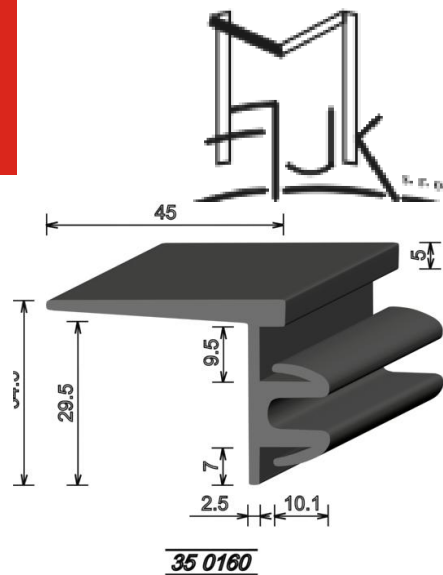
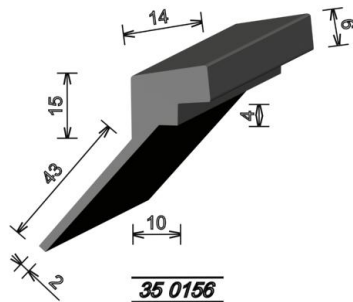
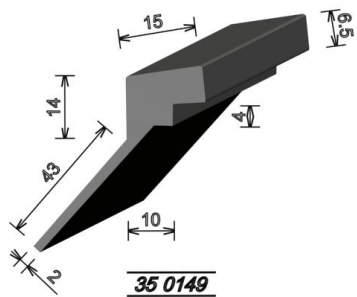
STAVEBNÉ TESNENIA

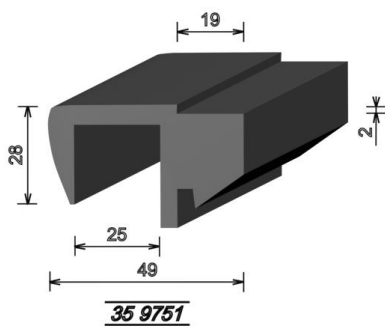
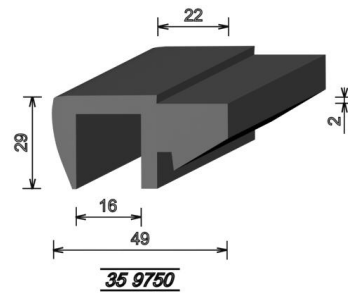
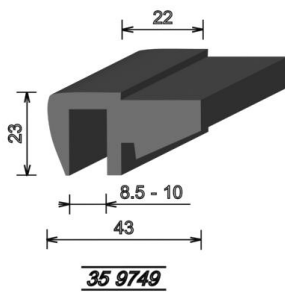
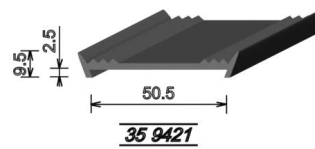
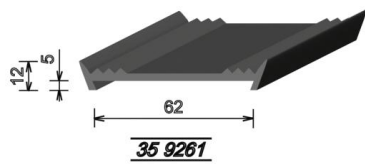
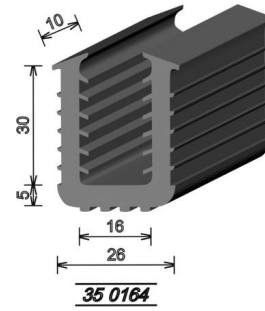
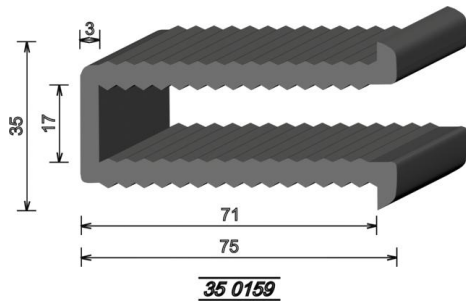
Ukážky jednotlivých profilov



STAVEBNÉ TESNENIA

Úvodné informácie







VÝZNAM A POUŽITIE

Výhodnosť utesnenia v konštrukčných (stavebných) častiach, ďalej široké použitie v domácnostiach, v záhradníctve, nábytkárstve, ale aj v rôznych odvetviach priemyslu pomocou vytlačovaných profilových tesnení sa v mnohých aplikáciách znásobí možnosťou použitia tesnení z mäkkého PVC, ktoré môžu byť podľa potreby mäkké - poddajné, stredne tvrdé ako aj veľmi tvrdé. Konkrétne použitie jednotlivých profilov je špecifické z hľadiska druhu a tvaru profilu.

Vytlačované profily z mäkkého PVC sú určené pre pracovné teploty od - 10 °C do + 70 °C.

VÝBER MATERIÁLU

Výrobky z mäkkého PVC sa vyrábajú z viacerých druhov suspenzného polyvinylchloridového granulátu tvrdosti od 55 °ShA do 85 °ShA, ktoré obsahujú zmäkčovadlá, olovnaté stabilizátory, mastivá, pigmenty a sú od seba odlišené tvrdosťou, zložením a použitím profilov z nich vyrábaných. Bližšie špecifikácie sú uvedené v technicko-preberacích podmienkach, podnikových normách a materiálových listoch.

Farba profilov: uvádza sa v objednávke za bodkou (viď. vzor objednávky na nasledujúcej strane) a momentálne vyrábajú tieto farebné odtiene:

00	01	02	03	04	05	06	07	08	14
Čierna	Biela	Svetlo hnedá	Tmavo hnedá	Piesková	Svetlo sivá	Tmavo sivá	Číra	Slonová kosť	Béžová

SÚVISIACE NORMY

- STN 62 1431 Guma, plasty a ebonit. Stanovenie tvrdosti vtlačovaním hrotu tvrdomeru - tvrdosť Shore (september 1995)
 - STN 64 0003 Plasty. Označovanie. 1. časť základné polyméry a ich špeciálne vlastnosti. (február 1997)
 - STN 64 0006 Tolerancie a medzné odchýlky rozmerov pre tvárnené výrobky z plastov. (január. 1993)
 - STN 64 0011 Plastové výrobky. Technické predpisy. (január 1993)
 - STN 64 0090 Skladovanie výrobkov z plastov. (január. 1993)
 - STN 64 0770 Prirodzené a umelé stárnutie plastov. (január 1993)
 - STN 64 5440 Skúšanie ľahčených hmôt. Stanovenie tvrdosti. (január 1993)
- Podnikové normy Nováckych chemických závodov, Fatra Napájedlá, Export- Import Bardejov.



TOLERANCIA

Povolené medzné odchýlky podľa príslušnej normy prierezu tesnenia z mäkkého PVC sú uvedené v nasledujúcej tabuľke.

Rozmer v mm		Tolerancie
od	do	v mm
0	3	0,25
3	6	0,28
6,1	10	0,32
10,1	18	0,40
18,1	30	0,52
30,1	50	0,65
50,1	80	0,95

V prípade špecifických požiadaviek na toleranciu vzhľadom na použitie výrobku je potrebné dohodnúť s výrobcom iné hodnoty tolerancie, príp. uviesť tieto údaje pri objednávke. Polohu tolerancie, čiže jej umiestnenie resp. rozloženie je možné podľa potreby meniť a to buď plusovo, mínusovo prípadne obojstranne napr.

Medzná odchylka pri rozmere 80 mm s toleranciou 0,95 mm je možné rozložiť na:

+0,95 alebo +0,00 alebo + 0,475 alebo + 0,15 a pod.
- 0,00 - 0,95 - 0,475 - 0,80

FORMA OBJEDNÁVKY

Každá faxová, poštou doručená alebo elektronickou poštou odoslaná objednávka musí okrem presnej adresy objednávateľa obsahovať všetky potrebné firemné iniciály, ako IČO, DIČ, peňažný ústav, číslo účtu, spôsob platby, telefonické spojenie, e-mail (ak je k dispozícii) termín splnenia, spôsob zaslania tovaru (zásielková spoločnosť, autom dodávateľa, vlastná doprava). Ďalej popis tovaru, počet metrov, prípadne cenu za 1 m bez DPH 19%.

1033.03 Podlahová lišta 3:3, tmavo hnedá 9,- Sk / 1 m 80 m

ĎALŠIE PONÚKANÉ SLUŽBY

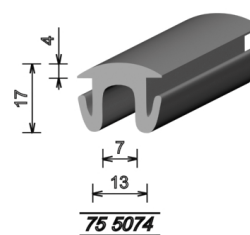
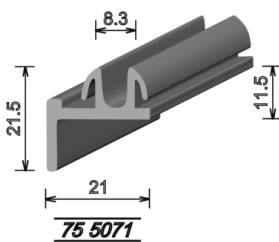
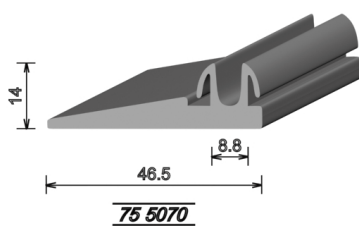
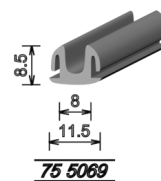
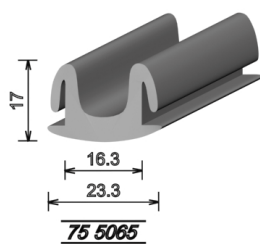
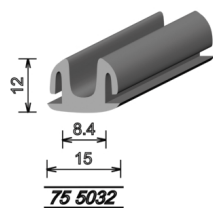
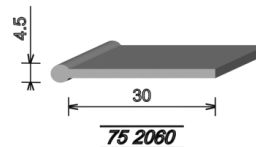
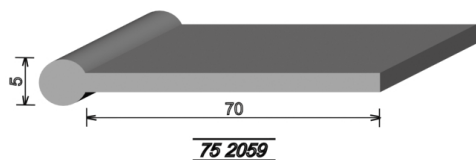
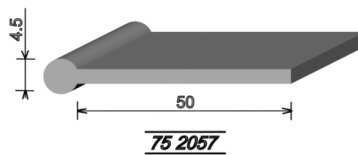
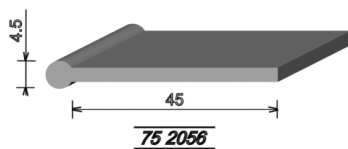
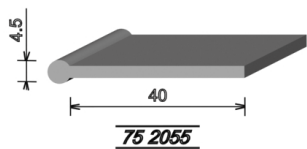
- výroba nových profilov podľa požiadaviek zákazníka a po dohode s majiteľom resp. vedúcim výroby.
- po dohode prevedenie profilu na samolepiace

UPOZORNENIE !

Katalóg má informatívny charakter.
Obrázky profilov nie sú zakreslené v mierke 1:1.

STAVEBNÉ TESNENIA

Ukážky jednotlivých profilov



STAVEBNÉ TESNENIA

Ukážky jednotlivých profilov

